



P/N: 15G067034000AK V1.0

Package Contents / Комплектация

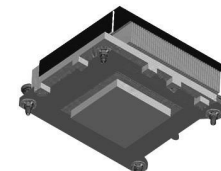
Quick Installation Guide Jupiter



Jupiter



VESA Mount Bracket & screws (optional)
VESA крепление: салазки и винты



Heatsink
Система охлаждения



Stand (optional)
Подставка (приобретаются отдельно)



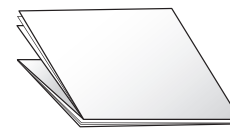
Antennas
Антенны



Adapter and Power cord (optional)
Адаптер питания и сетевой шнур (приобретаются отдельно)



Support CD
Диск с драйверами



Quick Installation Guide
Руководство по быстрой установке



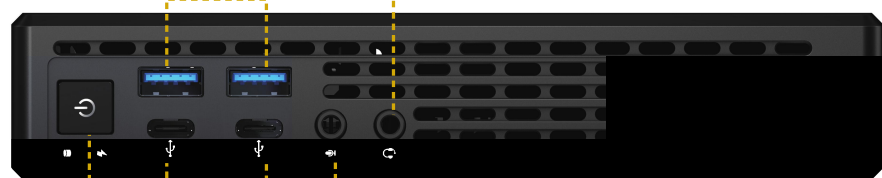
HDMI
HIGH-DEFINITION MULTIMEDIA INTERFACE

FC CE EAC

Front View / Вид спереди

USB 3.2 Gen1 Type-A Ports
порт USB 3.2 Gen1 Type-A

Headphone
Разъем наушников



Microphone Jack
Разъем микрофона

Power button
Клавиша питания

USB 3.2 Gen1 Type-C Ports
порт USB 3.2 Gen1 Type-C

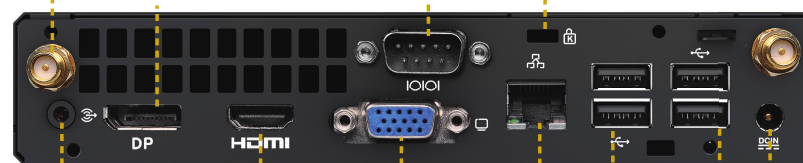
Rear View / Вид сзади

Antenna Port
Разъем антенны

DisplayPort
Разъем дисплей порта

COM Port
Разъем COM порта

Kensington Lock
Замок Кенсингтона



Audio Line-Out
Аудио выход

HDMI
HDMI

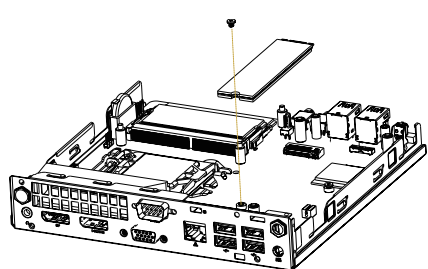
D-SUB
Разъем D-SUB

LAN port
Разъем локальной сети

USB Ports
Разъемы USB

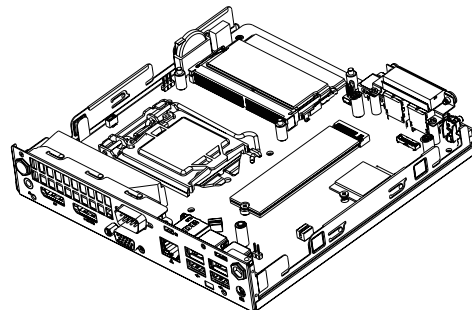
Power Input
Разъем питания

A M.2 SSD / Установка M.2 SSD



1 Carefully insert the SSD into the slot.
小心地将 SSD 卡插入。

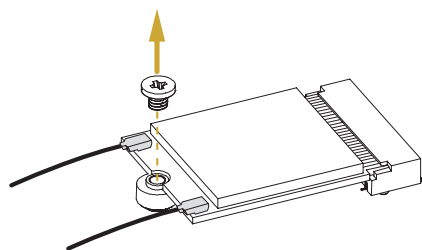
Аккуратно установите SSD модуль в разъем.
*Supports type 2280 M.2 SATA3 6.0 Gb/s module and M.2 PCI Express module up to Gen3 x4 (32 Gb/s).



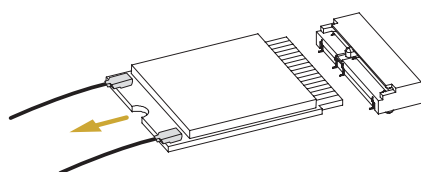
2 Tighten the screw to secure the SSD to the motherboard.
将之前卸下的螺丝重新锁上。

Закрепите с помощью винта модуль SSD на материнской плате.

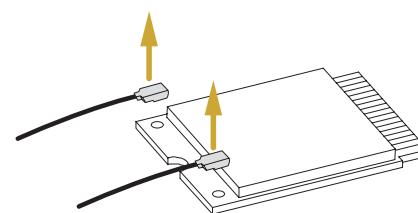
B Wireless Module / Беспроводной модуль How to Safely Remove the Module / Как аккуратно извлечь WIFI модуль



1 Remove the screw of WLAN card.
取下 WLAN 模組上的螺絲。
Выкрутите винт, крепящий сетевую карту.

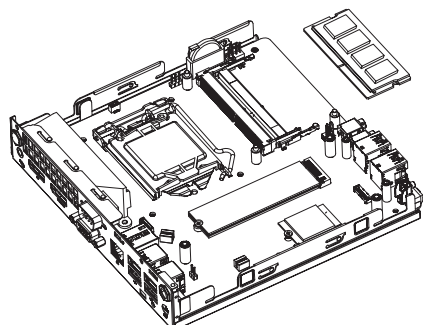


2 Remove the WLAN card.
取下 WLAN 卡。
Извлеките сетевую карту.

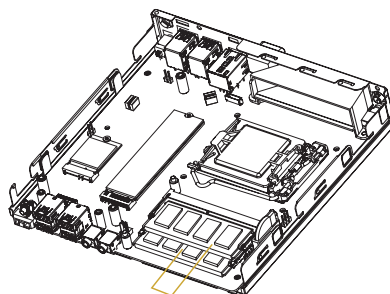


3 Disconnect the two antennas by manually lifting off the clips that hold them in place.
將 WLAN 卡兩側的天線取下。
Отсоедините обе антенны, потянув их вверх за разъемы.

C DRAM / Установка модулей памяти

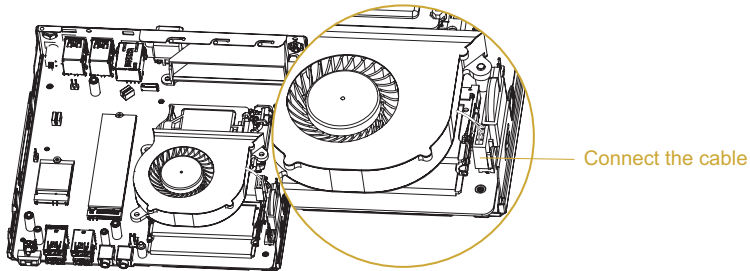


1 Carefully insert SO-DIMM memory modules.
小心地安裝 SO-DIMM。
Аккуратно вставьте в разъем модуль памяти SO-DIMM.



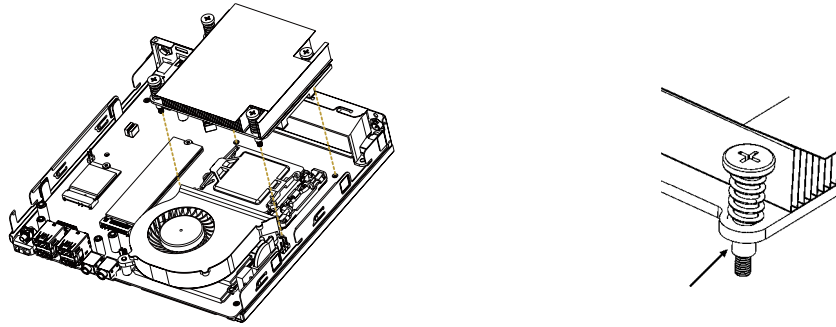
2 Push down until the modules click into place.
下壓固定 SO-DIMM。
Нажмите на модуль до щелчка.

D Fan / Установка термомодуля



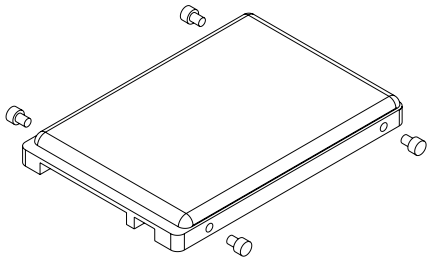
- 1 Carefully place the thermal module. Then connect the cable routing.
小心地将散热模块放上。然后将线接上。
Подсоедините кабель термомодуля. Подсоедините кабель термомодуля.

E Heat Sink / Установка системы охлаждения

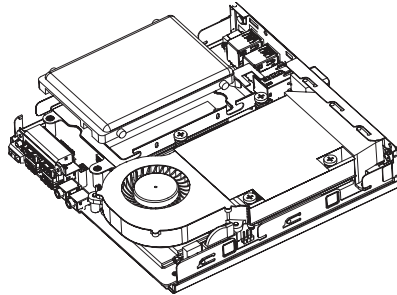


- 1 Carefully insert thermal modules.
小心地安装散热模块。
Аккуратно вставьте модуль охлаждения.
- 2 Tighten the screw to secure the heatsink to the motherboard.
将 Heatsink 的螺丝锁上。
Затяните винты крепления радиатор к материнской плате.

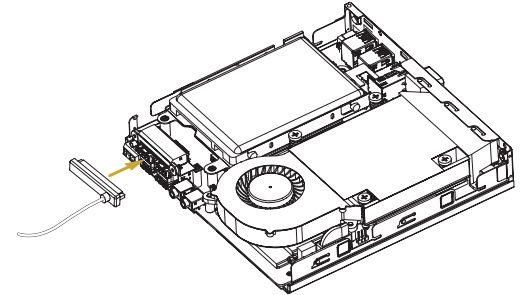
F HDD



- 1 Tighten 4 screws to secure the HDD.
将 4 个螺丝锁紧在 HDD 上。
Закрутите 4 винта в корпус HDD.

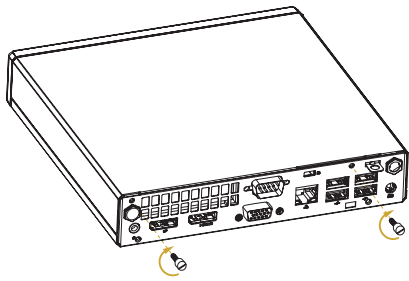


- 2 Pull the release lever out. Place the 2.5" hard drive into the bracket HDD. Then slide the 2.5" hard drive into the bracket firmly.
将 HDD bracket 的弹片向外微扳。垂直放入 HDD，然后往前推将 HDD 卡紧。
Потяните рычаг фиксации HDD в салазках. Установите 2,5" HDD в салазок. Зафиксируйте 2,5" HDD в салазках.



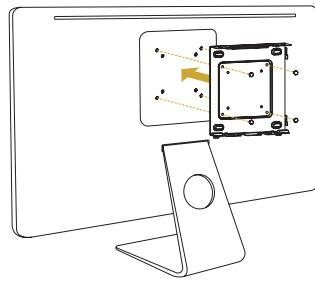
- 3 Connect HDD SATA Cable to HDD.
把 SATA 电缆连接到硬盘。
Подсоедините HDD SATA кабель к HDD.

G Chassis / Шасси

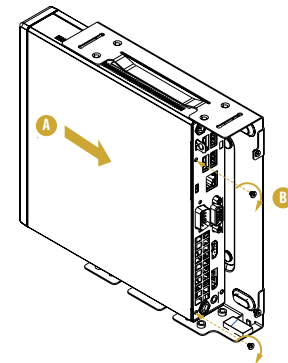


- 1 Tighten the two knurled thumb screws to secure the chassis.
将两个手转螺丝锁紧，确认机壳锁固。
Установите крышку корпуса и зафиксируйте ее двумя винтами с рифленными головками.

Vesa Mount/Stand Installation / Установка VESA крепления



- 1 Attach the VESA mount plate to the rear of a compatible display using the screws provided.
将随附的 VESA 支撑架安装于支持 VESA 支撑架的计算机屏幕或后背。
Установите VESA крепление на задней крышке совместимого с VESA дисплея, используя приложенные винты.



- 2 A. Jupiter can now be mounted by sliding the device into place.
将已上好 VESA 支架螺丝的 Jupiter 依照支撑架的孔位往下滑固定。
Установите устройство в VESA крепление.
- B. Assemble Jupiter to Vesa Mount with M2.5 screws.
将随附的 VESA 支架螺丝安装于 Jupiter 底部。
и закрепите его винтами M2,5.

Safety Information

Your system is designed and tested to meet the latest standards of safety for information technology equipment. However, to ensure your safety, it is important that you read the following safety instructions.

Setting up your system

- Read and follow all instructions in the documentation before you operate your system.
- Do not use this product near water or a heated source such as a radiator. Set up the system on a stable surface.
- Openings on the chassis are for ventilation. Do not block or cover these openings. Make sure you leave plenty of space around the system for ventilation. Never insert objects of any kind into the ventilation openings.
- Use this product in environments with ambient temperatures between 0°C and 40°C
- If you use an extension cord, make sure that the total ampere rating of the devices plugged into the extension cord does not exceed its ampere rating.

Care during use

- Do not walk on the power cord or allow anything to rest on it.
- Do not spill water or any other liquids on your system.
- When the system is turned OFF, a small amount of electrical current still flow. Always unplug all power, modem, and network cables from the power outlets before cleaning the system.
- If you encounter the following technical problems with the product, unplug the power cord and contact a qualified service technician or your retailer:
 - The power cord or plug is damaged.
 - Liquid has been spilled into the system.
 - The system does not function properly even if you follow the operating instructions.
 - The system was dropped or the cabinet is damaged.
 - The system performance changes.

No disassembly

IMPORTANT: The warranty does not apply to products that have been disassembly by users.

Battery replacement and disposal

WARNING: Risk of explosion if battery is replaced by an incorrect type. Dispose of used batteries according to local regulations.

Product disposal notice



IMPORTANT: This symbol of the crossed out wheeled bin indicates that the product (electrical, electronic equipment, and mercury-containing button cell battery) should not be placed in municipal waste. Check local regulations for disposal of electronic products.

CE Mark Warning

This is a Class B product, in a domestic environment, this product may cause radio interference, in which case the user may be required to take adequate measures.

Информация по технике безопасности

Ваша система разработана и испытана в соответствии с последними стандартами безопасности оборудования для информационных технологий. Тем не менее, для обеспечения вашей безопасности, важно, чтобы вы прочитали следующую инструкцию по технике безопасности.

Настройка системы

- Прочитайте и следуйте всем инструкциям изложенным в документации, прежде чем работать с системой.
- Не используйте этот продукт вблизи воды или источника тепла, например радиатора. Установите систему на устойчивую поверхность.
- Отверстия на корпусе предназначены для вентиляции. Не закрывайте эти отверстия. Убедитесь, что вы оставили достаточно места вокруг системы для вентиляции. Никогда не вставляйте какие-либо предметы в вентиляционные отверстия.
- Используйте устройство при температуре воздуха от 0 °C до 40 °C.
- Если вы используете удлинитель, убедитесь, что общая нагрузка от всех устройств, подключенных к удлинителю, не превышает его допустимые значения.

Уход во время использования

- Не наступайте на шнур питания и ничего не ставьте на него.
- Не допускайте попадания воды или любой другой жидкости на ваше устройство.
- Когда система выключена, она все равно остается под нагрузкой. Перед очисткой системы всегда отключайте все устройства от сети.
- Если вы столкнулись со следующими проблемами с устройством, отключите кабель питания и обратитесь к квалифицированному техническому специалисту или к продавцу:
 - Повреждены шнур питания или вилка.
 - в устройство попала жидкость
 - устройство не функционирует должным образом.
 - у устройства поврежден корпус или его уронили.
 - наблюдается изменение производительности системы.



Этот символ означает, что устройство не следует выбрасывать вместе с бытовым мусором

Замена и утилизация батарей

ВНИМАНИЕ: Существует опасность взрыва, в случае если используется батарея неправильного типа. Необходимо утилизировать использованные батареи в соответствии с местными правилами.

Предупреждение

Предупреждающий знак CE

Это продукт класса B, в домашних условиях это устройство может вызывать радиопомехи, в этом случае пользователь обязан принять соответствующие меры